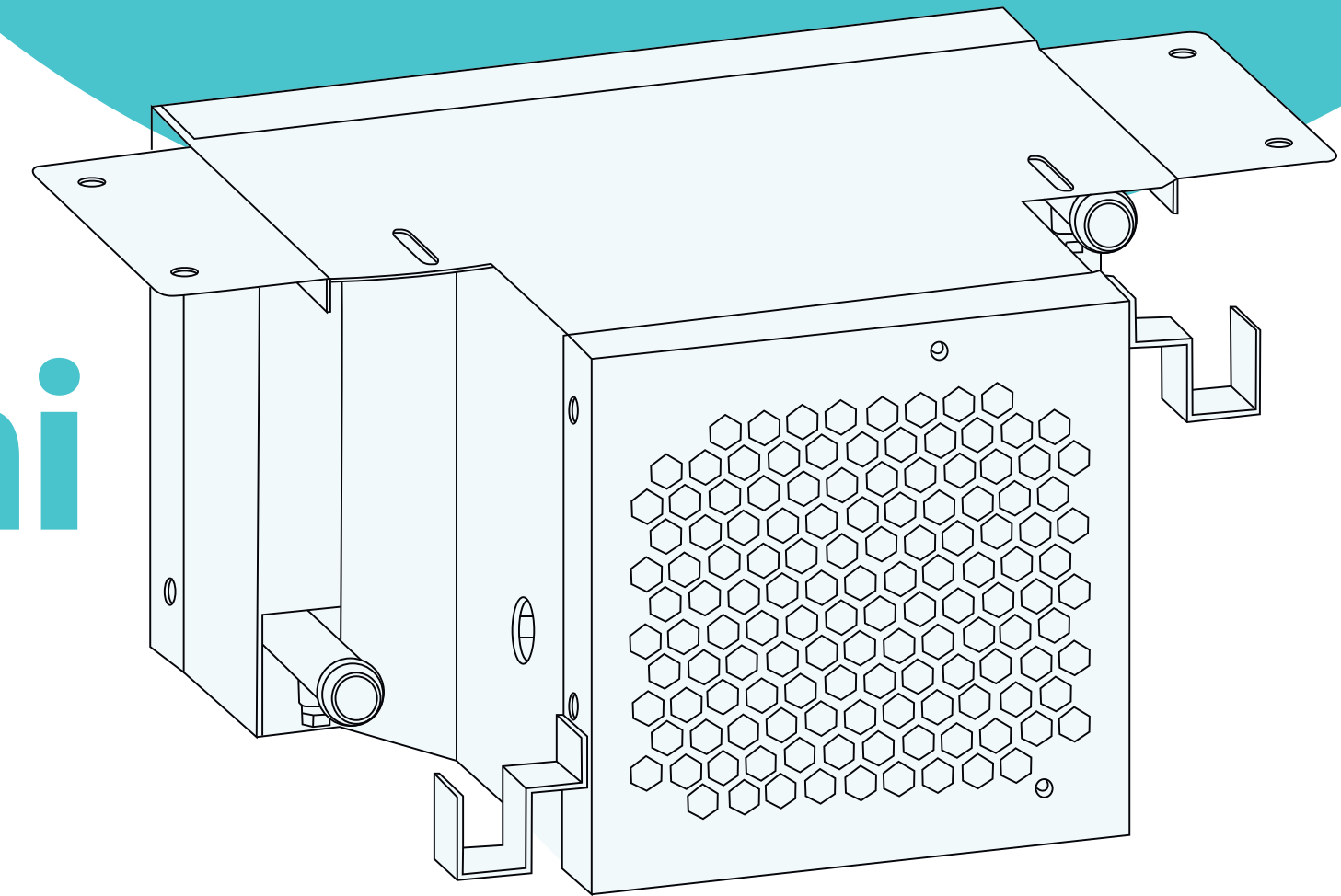




THERMOBUS[®]
Aerotermini
Air Heaters

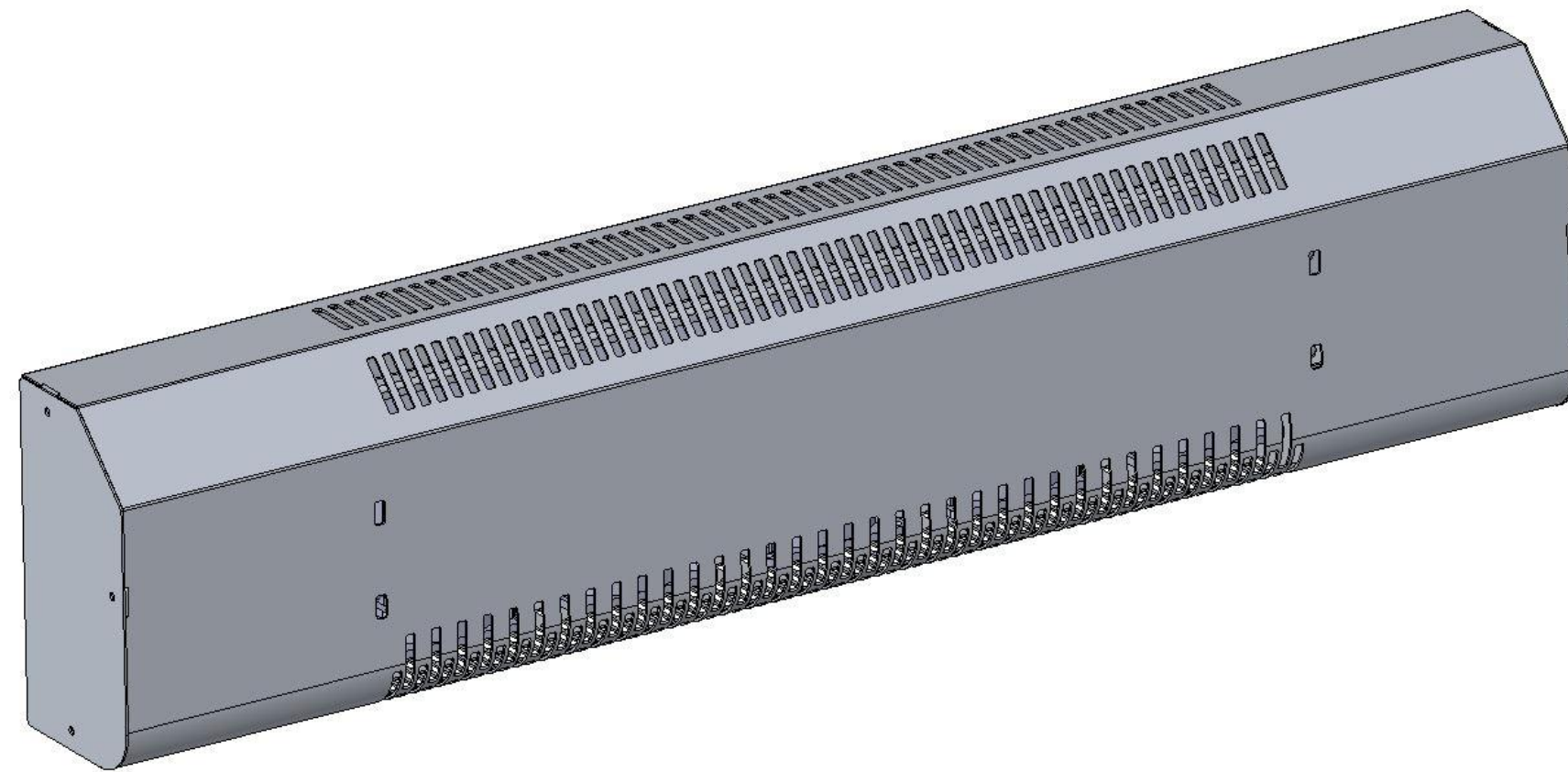


Optimized COP for a longer range!

THERMOBUS®

 **Aerotermini**
Air Heaters

TH-COMPACT



SPECIFICHE TECNICHE / TECHNICAL SPECS

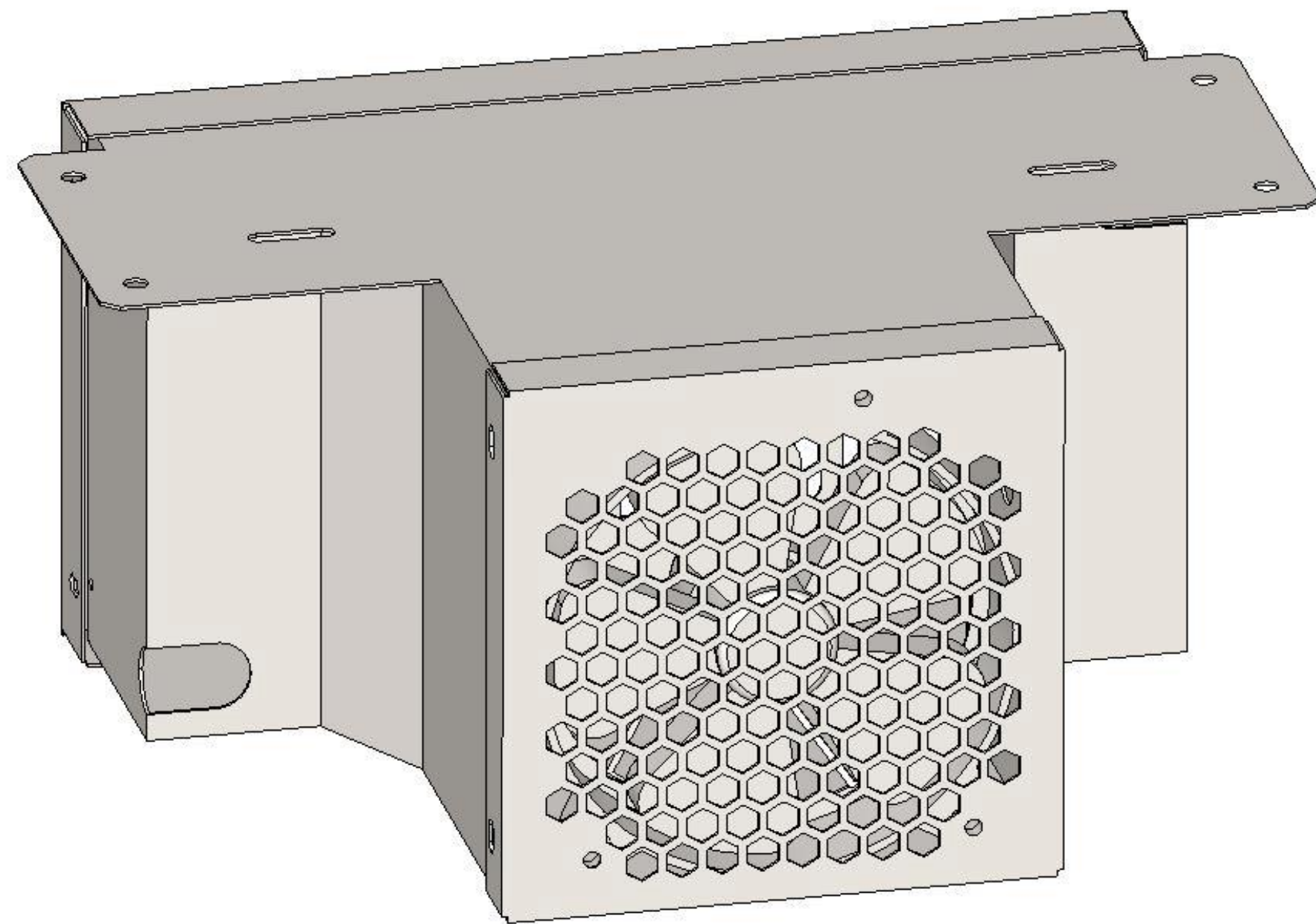
		300	400	500	600	1000
Capacità di riscaldamento / Heating capacity	kW	4,77	6,47	8,19	9,9	16,8
Portata d'aria / Air capacity P=0	m ³ /h	306	408	510	612	1020
Rumorosità / Noise level	dB(A)	35	35	35	35	35
Voltaggio / Operating voltage	Volt	12/24	12/24	12/24	12/24	12/24
Corrente assorbita / Power consumption 12 V	A	0,9	1,2	1,5	1,8	3
Corrente assorbita / Power consumption 24 V	A	0,54	0,72	0,9	1,08	1,8
Dimensioni / Dimensions (L/W/H)	mm	608/90/180	708/90/180	808/90/180	908/90/180	1300/90/180
Diametro tubi ingresso e uscita / Hoses diameter in and out	mm	16	16	16	16	16

Optimized COP for a longer range!

THERMOBUS®

 **Aerotermini**
Air Heaters

TH4.5



SPECIFICHE TECNICHE / TECHNICAL SPECS

Capacità di riscaldamento / Heating capacity	kW	5,2
Portata d'aria / Air capacity P=0	m ³ /h	500
Voltaggio / Operating voltage	Volt	12/24
Corrente assorbita / Power consumption 12 V	A	4
Corrente assorbita / Power consumption 24 V	A	2

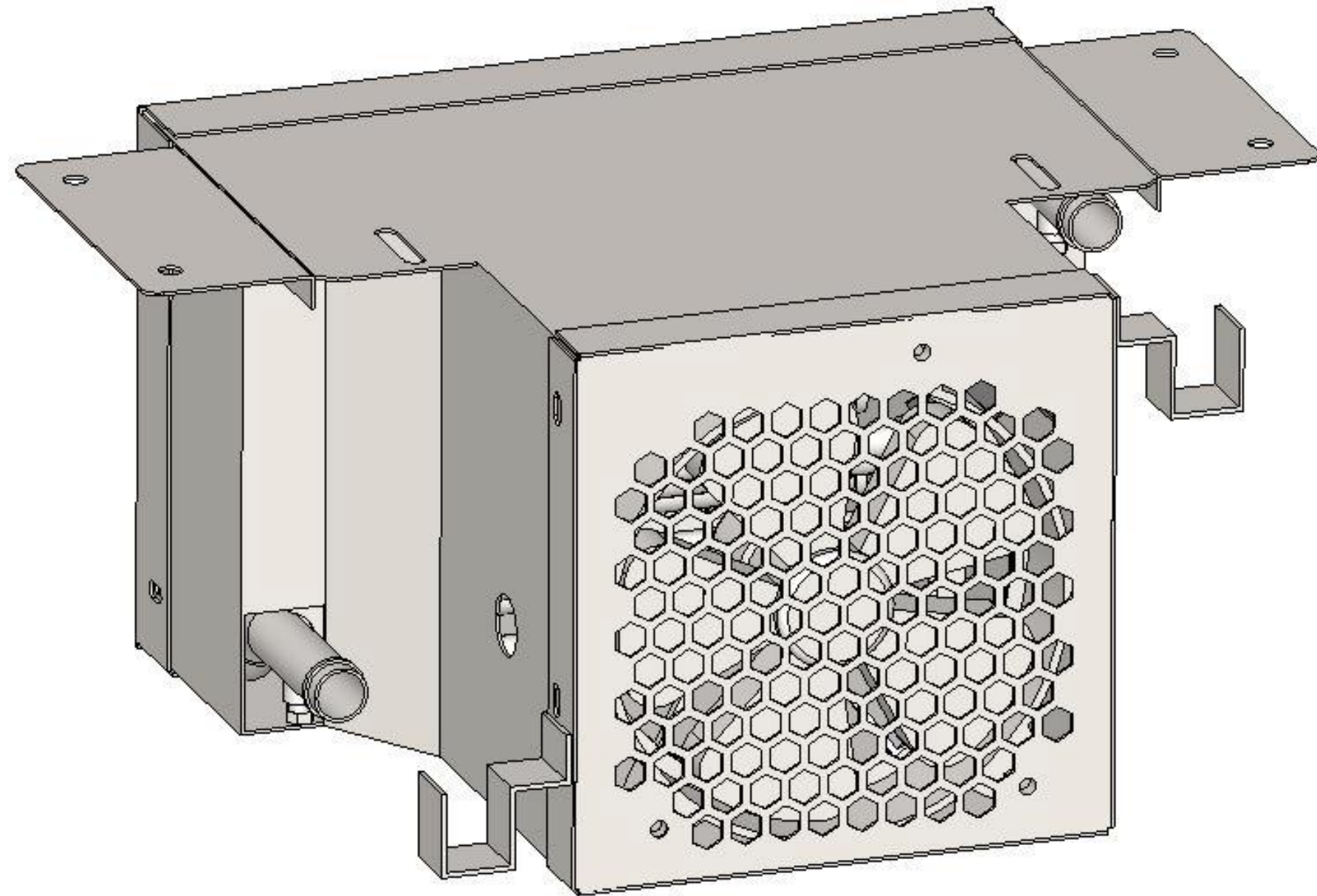
DIMENSIONI / DIMENSIONS (L/W/H): 303 mm / 230 mm / 160 mm

Optimized COP for a longer range!

THERMOBUS®

 **Aerotermini**
Air Heaters

TH5.8



SPECIFICHE TECNICHE / TECHNICAL SPECS

Capacità di riscaldamento / Heating capacity	kW	5,8
Portata d'aria / Air capacity P=0	m ³ /h	500
Voltaggio / Operating voltage	Volt	12/24
Corrente assorbita / Power consupcion 12 V	A	4
Corrente assorbita / Power consupcion 24 V	A	2

DIMENSIONI / DIMENSIONS (L/W/H): 255 mm / 235 mm / 160 mm



THERMOBUS[®]

Since 1975, we develop
customised HVAC
solutions for buses,
minibuses and special
vehicles.

Contact Us!

🌐 **Web:** www.thermobus.it

✉ **E-mail:** info@thermobus.it

☎ **Office tel.:** +39 035 4997266

Thermobus s.r.l.

Via Milano n. 2 - 24040 Bonate Sopra (BG) – C.F. e P.IVA 04451660155